

# RAGG®

## Сверло Форстнера

улучшенное  
центрирование:

отклонение  
от оси сверления  
не более 0,25 мм

макс  
0.25  
mm

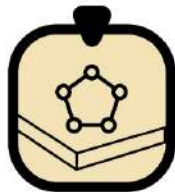


обычное  
сверло:  
1  
mm

дерево



пластик

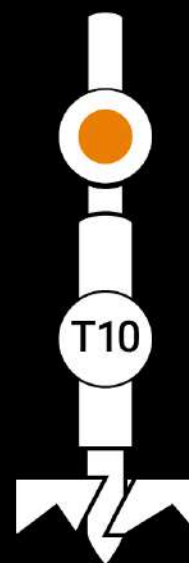


BY VIRA

552014

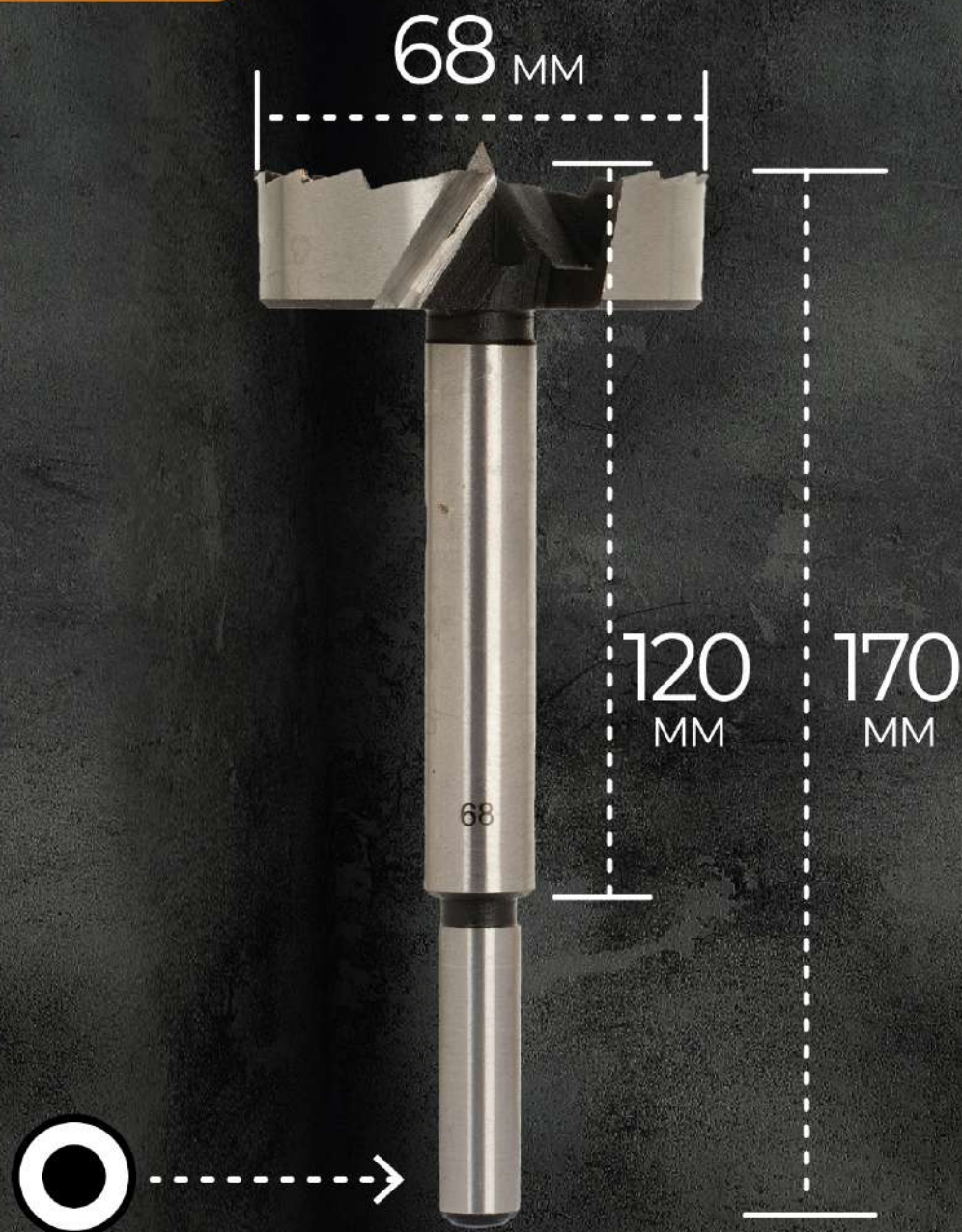
HRC  
48-58

500-1500  
RPM



чистая кромка

размеры сверла





универсальное применение



древесина



лдсп



фанера



пластик

выше скорость работы, выше ресурс

T10

высококачественная  
сталь

HRC  
48-58

повышенная  
твёрдость

