

РУКОВОДСТВО ПО ЭКСПЛУАТАЦИИ

ИЗВЕЩАТЕЛЬ ПОЖАРНЫЙ РУЧНОЙ АДРЕСНЫЙ РАДИОКАНАЛЬНЫЙ ИП 513-02 «RUBETEK»



Аппаратная версия: IP513-07.2
Программная версия: 2025-7-1
Версия документа: 2025-8-1

Содержание

Введение	3
1. Описание и работа.....	4
1.1. Назначение	4
1.2. Технические характеристики	4
1.3. Внешний вид извещателя	5
1.4. Внутреннее устройство извещателя	5
1.5. Комплектность.....	5
2. Использование по назначению	6
2.1. Подготовка к использованию.....	6
2.2. Подключение извещателя к ППК	7
2.3. Деактивация извещателя	9
2.4. Режим обхода.....	10
2.5. Оценка качества связи	11
2.6. Размещение	12
2.7. Монтаж.....	12
2.8. Проверка версии ПО	13
2.9. Настройка событий и реакций	14
2.9.1. Реакции извещателя	14
2.10. Запуск и отключение сигнала «Пожар 2»	15
3. Техническое обслуживание.....	16
4. Хранение	18
5. Транспортирование	19
6. Утилизация.....	19
7. Гарантии изготовителя	19
8. Сведения о рекламациях.....	19
9. Сведения о сертификации	20
10. Сведения о производителе	20
11. Сведения о поставщике	20

Введение

Настоящее руководство по эксплуатации предназначено для описания принципа работы, настройки, монтажа и эксплуатации извещателя пожарного ручного адресного радиоканального ИП 513-02 «RUBETEK» (далее извещатель).

Необходимо ознакомиться с изложенными в руководстве инструкциями, перед тем как подключать, настраивать, эксплуатировать или обслуживать извещатель.

Монтаж и эксплуатация извещателя должны производиться техническим персоналом, изучившим настоящее руководство.

Список принятых сокращений:

- ИПР, извещатель - извещатель пожарный ручной адресный радиоканальный;
- ПНР - пуско-наладочные работы;
- ПО - программное обеспечение;
- ППК - прибор приемно-контрольный;
- ПС - пожарная сигнализация;
- РР - расширитель радиоканальный;
- УСО - устройство сигнализации и оповещения.

1. Описание и работа

1.1. Назначение

Извещатель предназначен для ручного включения сигнала тревоги в системах пожарной сигнализации и пожаротушения.

Извещатель работает под управлением прибора приемно-контрольного (далее ППК) в составе системы пожарной сигнализации «RUBETEK».

Функциональные возможности извещателя:

- защита от случайных срабатываний;
- автоматическое определение устройства в системе;
- контроль работоспособности;
- контроль состояния элемента питания;
- контроль вскрытия корпуса;
- световая индикация состояния;
- постановка в сервисный режим, без нарушения привязки и настройки;
- современный дизайн.

Извещатель выпускается в соответствии с ТУ 26.30.50-028-39653468-2022.

1.2. Технические характеристики

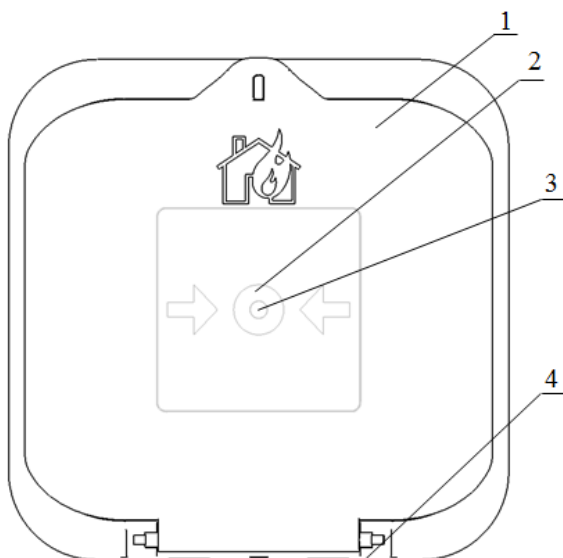
Таблица 1 - Основные параметры извещателя

Параметр	Значение
Интерфейс связи	RF 868 МГц
Количество занимаемых адресных слотов	1
Напряжение питания, В	основное: 3, батарея CR123A 1500 мАч; резервное: 3, батарея CR2032 210 мАч
Время работы от элементов питания	основного: не менее 3 лет*; резервного: не менее 3 месяцев*
Сработка при усилии нажатия на кнопку, Н, не менее	25
Максимальная дальность связи (на открытой местности), м	900
Шифрование сигнала	XTEA 128bit
Мощность излучения, мВт, не более	25
Количество каналов внутри частотного диапазона, шт.	5
Датчик вскрытия	есть
Диапазон рабочих температур, °С	от - 10 до + 55
Относительная влажность воздуха	до 93% при +40 °С
Степень защиты корпуса	IP20
Габариты, мм	85 × 85 × 40
Масса, г, не более	116
Средний срок службы, лет	10

Средняя наработка на отказ, ч	60000
-------------------------------	-------

**При температуре эксплуатации выше 0 °С, с учетом устойчивой радиосвязи, и временем опроса 255 с. Время работы не учитывает разряд батарей при проведении ПНР.*

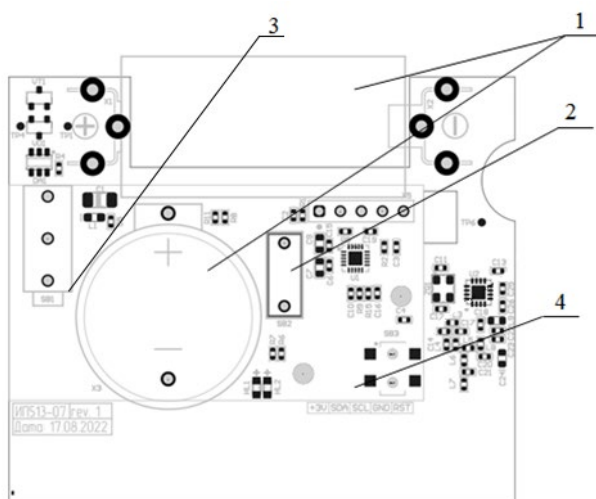
1.3. Внешний вид извещателя



- 1 - Крышка извещателя
- 2 - Приводной элемент
- 3 - Светодиодные индикаторы
- 4 - Основание

Рисунок 1 - Внешний вид извещателя

1.4. Внутреннее устройство извещателя



- 1 - Элементы питания
- 2 - Кнопка «ПРОГ»
- 3 - Датчик вскрытия «Тампер»
- 4 - Печатная плата

Рисунок 2 - Внутреннее устройство извещателя

1.5. Комплектность

Таблица 2 - Комплектность извещателя

Наименование	Количество, шт.	Примечание
Извещатель пожарный ручной адресный радиоканальный ИП 513-02 «RUBETEK»	1	

Ключ (экстрактор)	1	
Батарея CR123A	1	Установлена в извещателе
Батарея CR2032	1	Установлена в извещателе
Набор для крепления	1	
Индивидуальная упаковка	1	
Паспорт	1*	
Групповая упаковка	1*	

*На отгрузочную партию.

2. Использование по назначению

2.1. Подготовка к использованию

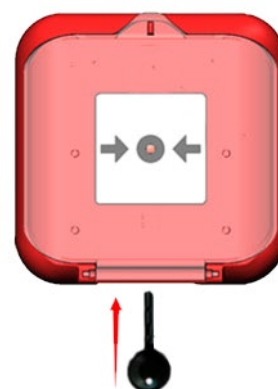


ВАЖНО! Если извещатель находился в условиях отрицательной температуры, необходимо выдержать его не менее 4 часов при комнатной температуре (25 ± 10 °C) для предотвращения конденсации влаги.

Вскрыть упаковку, убедиться, что комплектность извещателя соответствует таблице 2. Провести внешний осмотр, убедиться в отсутствии видимых механических повреждений (сколов, трещин, вмятин) и следов влаги.

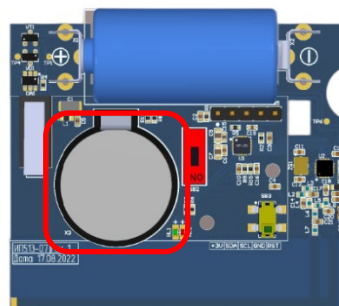
Подготовить к подключению извещатель:

Открыть корпус извещателя, вставив выступы ключа (экстрактора) в пазы отверстий для фиксирующих выступов, как показано на рисунке и надавить на него.



Удалить защитную пленку элементов питания. Для этого необходимо:

- аккуратно извлечь батарею;
- удалить защитную пленку;
- соблюдая полярность, указанную на плате, установить батарею на место;
- проверить плотное прилегание контактных пластин к полюсам батареи.



ВАЖНО! Сначала удаляется защитная пленка с основного источника питания, затем удаляется пленка с резервного источника питания.

Подготовить к работе ППК (с полным алгоритмом подключения можно ознакомиться

в руководстве по эксплуатации для ППК):

2.2. Подключение извещателя к ППК

Для подключения извещателя к ППК по радиоканалу необходимо обеспечить расстояние между извещателем и ППК или извещателем и радиоканальным расширителем, подключенным к ППК, не более 10 метров.



Перевести ППК в режим поиска доступных устройств. Для этого:

- в главном меню ППК выбрать пункт **3.УСО** и нажать кнопку **Ок**
- выбрать пункт подменю **3.Привязка устройств**. Нажать кнопку **Ок**.
- выбрать пункт подменю **2.Беспроводные УСО**. Нажать кнопку **Ок**.
- выбрать пункт **1.Через ППК**. Нажать кнопку **Ок**.

Откроется меню с привязкой RF-устройств.

Главное меню	УСО
1.Просмотр параметров	1.Список устройств
2.Настройки	2.Группы устройств
3.УСО	3.Привязка устройств
4.События и реакции	4.Настройки
5.Архив	5.Расширители
Привязка устройств	Привязка RF-УСО
1.Проводные УСО	1.Через ППК
2.Беспроводные УСО	2.Через pls-type-44 (#23)
Привязка RF-устройств	
1: ---пусто---	
2: ---пусто---	
3: ---пусто---	
4: ---пусто---	
5: ---пусто---	

! **ВАЖНО!** К ППК одновременно можно подключать до 5 извещателей. Активные для добавления извещатели в зоне действия радиоканала отобразятся в открытом списке.

Перевести извещатель в режим программирования, для этого:

- вскрыть корпус извещателя;
- нажать 5 раз на кнопку тампера с интервалом не более 1с между нажатиями.

! **ВАЖНО!** Датчик автоматически выйдет из режима привязки через 20 сек.

На дисплее ППК появится серийный номер и время с момента последнего обнаружения устройства. Если время больше 5 секунд, то устройство скорее всего вышло из режима привязки. Необходимо выбрать нужный для привязки извещатель и нажать кнопку **Ок**.

Привязка RF-устройств
1: D72C1E / 5с Q:1
2: ---пусто---
3: ---пусто---
4: ---пусто---
5: ---пусто---

ППК автоматически перейдет к дальнейшим настройкам параметров извещателя (раздел

УСО #X, где X - номер слота, к которому произведена привязка извещателя).

Произвести настройку параметров извещателя:

- **Название** - имя извещателя;



ВАЖНО! Чтобы воспользоваться созданными шаблонами на этапе ввода названия для устройства необходимо нажать «0» на клавиатуре ППК, выбрать шаблон из предложенного списка и нажать кнопку **Ок**. По умолчанию доступны 9 шаблонов: **эт., кв., тамбур, холл, коридор, зал, кухня, спальня, ванная.**

- **Группа** - позволит объединить устройства одной пожарной зоны. На ППК предусмотрено 32 группы;



ВАЖНО! Для УСО, на которых не установлена группа в ручном режиме, будут применяться настройки, установленные в группе, **Группа по-умолчанию.**

- **Тип устройства*** - определяется автоматически;
- **Состояние*** - текущее состояние извещателя (норма, вскрытие корпуса, Пожар 2, разряд батареи, потеря связи);
- **Неисправность** - текущие неисправности устройства;
- **Режим обхода** - деактивация/активация извещателя в системе;
- **Связь*** - параметры связи ППК с извещателем. Подробнее описаны в п.2.5 данного руководства;
- **Основное питание*** - напряжение основной батареи;
- **Резервное питание*** - напряжение резервной батареи;
- **Аппаратный адрес*** - серийный номер извещателя;
- **Версия ПО*** - версия программного обеспечения извещателя;
- **Меню датчика** - включает в себя следующие пункты:
 - **Настройки устройства** - индивидуальные настройки устройства. Описаны в пункте выше. Если требуется настроить привязанный датчик, то необходимо выждать таймаут 20 секунд после перевода его в режим привязки. Настройки данного пункта доступны в течении 30 секунд;
 - **Настройки реакции** - список сигналов извещателя, поступающих на ППК. Подробнее описаны в п.2.9.1 данного руководства.
- **Удалить** - удаление устройства из ППК.



ВАЖНО! Параметры, отмеченные *, не являются настраиваемыми и несут информационный характер.

После привязки нового устройства откроется раздел **Настройки устройства**, где можно настроить период выхода на связь.

- **Период выхода на связь** - интервал времени (от 10 до 255с), через который будет происходить опрос связи извещателя с ППК. По умолчанию 255с.



ВАЖНО! Уменьшение времени опроса извещателя сократит срок службы элементов питания.

УСО #3
Название: ИПР 1
Группа: Нет группы
Тип устройства:

УСО #3
Извещатель ручной
Состояние: норма
Режим обхода: нет

УСО #3
Связь: T:99с H:0 Q:0/0
Основное питание: 0.0 В
Резервное питание:

УСО #56
Резервное питание: 0.0 В
Аппаратный адрес: 432100
Версия ПО:

УСО #3
000003
Версия ПО: ---
Меню датчика
Удалить

#3: ИПР 1
Настройки устройства
Настройки реакции

Настройки устройства
Период выхода на свя... 255 сек
Сохранить

После введения необходимых параметров выбрать пункт меню **Сохранить** и нажать кнопку **Ок**.

После внесения всех настроек нажать кнопку **возврат к предыдущему меню**.

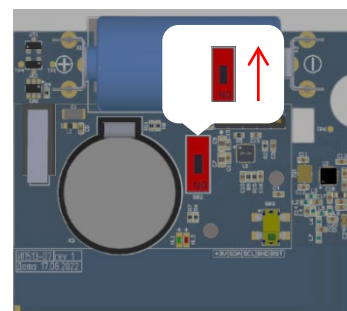


ВАЖНО! Если при открытии пункта **Настройки устройства** появляется предупреждающее сообщение, необходимо обратиться к пункту **Проверка версии ПО устройства** руководства по эксплуатации на прибор приемно-контрольный.

Внимание!
Для корректной работы с УСО необходимо обновить ПО ППК !

На ППК будет отображено меню УСО. Привязка извещателя выполнена.

По окончании привязки извещателя перевести переключатель **ПРОГ** в состояние **OFF**.



ВАЖНО! Мощность извещателя в режиме программирования снижена. Важно перевести переключатель **ПРОГ** в состояние **OFF** после привязки устройства.

Провести тестирование извещателя. Для этого кратковременно нажать на тампер извещателя. На ППК в течении 3 секунд должно появиться сообщение о вскрытии корпуса.

Закрывать корпус извещателя.

Проверить соответствие напряжения питания согласно п.3.2.2 руководства.

2.3. Деактивация извещателя

При выполнении монтажных и эксплуатационных работ рекомендуется переводить извещатель в режим деактивации. При этом привязка устройства к ППК сохраняется, но все реакции извещателя становятся неактивными, в том числе сигнал «Пожар 2» с данного извещателя.

Этот режим используется для одиночного отключения извещателей. Для отключения всех подключенных к данному ППК RF-устройств используется режим обхода описанный в п.2.4.

Для деактивации устройства необходимо:

- выбрать раздел главного меню **3.УСО**. Нажать кнопку **Ок**.

- выбрать раздел подменю **1.Список устройств**. Нажать кнопку **Ок**.

Привязка RF-УСО	УСО
1.Через ППК	1.Список устройств
2.Через pls-type-44 (#23)	2.Группы устройств
	3.Привязка устройств
	4.Настройки
	5.Расширители

- выбрать пункт **3.Беспроводные УСО**.
Нажать кнопку **Ок**.



ВАЖНО! В списке устройств отображаются только «занятые» слоты. Для быстрого перехода к конкретному слоту необходимо нажать кнопку «0» на клавиатуре и ввести номер слота.

- выбрать необходимое устройство. Нажать кнопку **Ок**.
- выбрать пункт **Режим обхода**. Нажать кнопку **Ок**.
- установить значение **обход**.

Нажать кнопку **Ок** для сохранения значения.

Для активации устройства необходимо установить значение **нет**.

Для просмотра списка деактивированных Беспроводных УСО на ППК, необходимо:

- выбрать пункт главного меню **1.Просмотр параметров**. Нажать кнопку **Ок**.
- выбрать пункт **5.Список откл. УСО**. Нажать кнопку **Ок**.
- выбрать пункт **2.Беспроводные УСО**.
Нажать кнопку **Ок**.

Далее отображается список беспроводных УСО, которые деактивированы в системе с указанием номера слота #X.

Список устройств	Беспроводные УСО
1.По группам	T:9999c ID:rf-type-35
2.Проводные УСО	#63: rf-type-36
3.Беспроводные УСО	T:9999c ID:rf-type-36
	#64: rf-type-37
	T:9999c ID:rf-type-37

УСО #63	Режим обхода:
Извещатель ручной	нет
Состояние:	обход
нет связи	
Режим обхода:	нет

Главное меню	Просмотр параметров
1.Просмотр параметров	1.Активные тревоги
2.Настройки	2.Активные зоны
3.УСО	3.Неисправности
4.События и реакции	4.Источники пожара
5.Архив	5.Список откл. УСО

Список откл. УСО	Список отключенных
1.Проводные УСО	1."ИПД 1" (Нет группы)
2.Беспроводные УСО	#1

2.4. Режим обхода

Режим обхода используется для одновременного отключения всех RF-устройств, подключенных к данному ППК. При этом привязка и настройка устройств сохраняется. Реакции отключенных устройств не отображаются на ППК и не запускают события. Сигналы «Пожар1» и «Пожар2» с извещателей передаются, но являются неактивными на ППК.

Для установки режима «обход датчиков» на ППК на этапе ПНР, необходимо:

- В **Главном меню** прибора выбрать пункт **7.Режим** и нажать **Ок**.
- В открывшемся списке выбрать режим: **обход датчиков** - данный режим позволяет ППК игнорировать тревожные сигналы от извещателей. Нажать **Ок**.

Главное меню
6.Архив
7.Режим:
автоматический
8.Звук:
включен

! **ВАЖНО!** В этом режиме индикатор «Автоматика отключена» мигает, а индикатор «Отключение» светится жёлтым цветом.

Для возврата в автоматический режим, в главном меню ППК выбрать пункт **7.Режим**, нажать кнопку **Ок**, выбрать пункт подменю **Автоматический**.

Режим:
автоматический
ручной
обход датчиков

! **ВАЖНО!** Рекомендуется использовать данный режим при проведении ПНР, во избежание излишнего разряда ЭП до момента передачи оборудования в эксплуатационную компанию.

2.5. Оценка качества связи

Для просмотра параметров связи устройства необходимо:

- выбрать раздел главного меню **3.УСО**. Нажать кнопку **Ок**.
- выбрать раздел подменю **1.Список устройств**. Нажать кнопку **Ок**.

Главное меню
1.Просмотр параметров
2.Настройки
3.УСО
4.События и реакции
5.Архив

УСО
1.Список устройств
2.Группы устройств
3.Привязка устройств
4.Настройки
5.Расширители

- выбрать пункт **3.Беспроводные УСО**.

Нажать кнопку **Ок**.

- выбрать необходимое устройство.

Нажать кнопку **Ок**.

- выбрать пункт **Связь:**. В нем отображаются следующие параметры связи ППК с устройством:

Список устройств
1.По группам
2.Проводные УСО
3.Беспроводные УСО

Беспроводные УСО
T:9999c ID:rf-type-35
#63: rf-type-36
T:9999c ID:rf-type-36
#64: rf-type-37
T:9999c ID:rf-type-37

- **T:** время, прошедшее с момента последнего выхода на связь;
- **H:** условное обозначение устройства, к которому произведено подключение (0 – к ППК, 1..15 – к РР);
- **Q:** уровень качества связи (ППК-извещатель / извещатель-ППК или РР). Уровень сигнала может колебаться от -109 до +15 dB.

УСО #63
Режим обхода:
нет
Связь:
T:251c H:0 Q:1 / -1
Основное питание:

График качества сигнала связи представлен на рисунке 3.

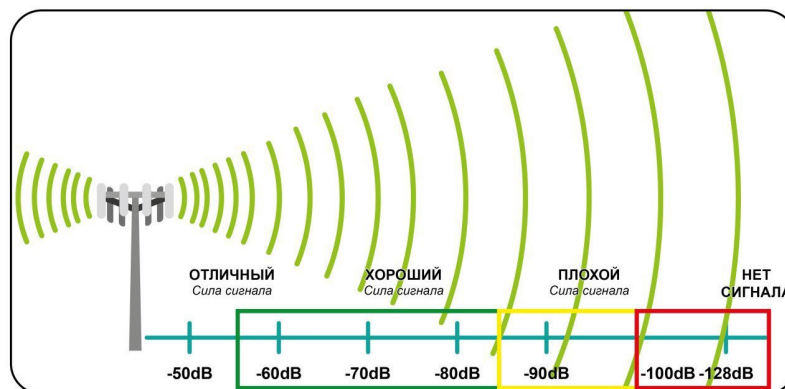


Рисунок 3 - График качества сигнала связи

Рекомендуемое качество связи в предполагаемом месте установки извещателя должно быть выше -80 dB. Если уровень сигнала ниже - воспользуйтесь одним из вариантов решения:

- сократить расстояния между извещателем и ППК;

- разместить РР между извещателем и ППК;
- установить выносную антенну на ППК;
- расположить извещатель согласно рекомендациям п.2.6 настоящего руководства.

2.6. Размещение



ВАЖНО! ППК принимает сигнал от извещателей, установленных в радиусе его действия. Максимальная дальность связи на открытой местности до 900 метров. При этом следует учитывать, что препятствия между извещателем и ППК могут создавать помехи или блокировать сигнал.

При проектировании размещения и установке устройства необходимо руководствоваться СП 484.1311500.2020 «Системы противопожарной защиты. Системы пожарной сигнализации и автоматизация систем противопожарной защиты. Нормы и правила проектирования».

Извещатель запрещено устанавливать:

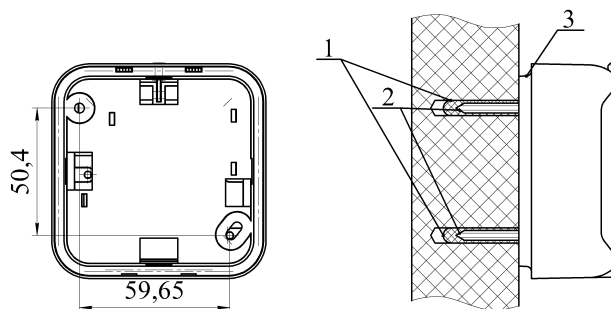
- на улице, в местах, где есть вероятность попадания воды на корпус извещателя;
- в местах с повышенным содержанием пыли или взвесей строительных материалов в воздухе, паров и аэрозолей, вызывающих коррозию;
- в местах воздействия мощных электромагнитных помех и теплового излучения;
- на массивных металлических конструкциях или ближе 1 м от них;
- ближе 1 м от силовых линий и металлических, водопроводных или газовых труб, источников радиопомех;
- внутри металлических конструкций.

2.7. Монтаж

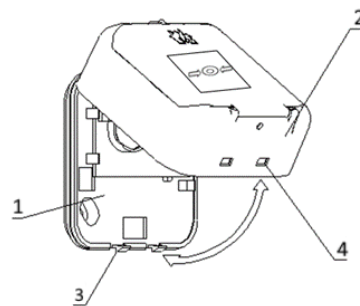


ВАЖНО! Выполняйте монтаж извещателя только после того, как убедитесь в корректной работе устройства в выбранном месте установки!

Приложить основание извещателя к выбранному месту установки и отметить карандашом отверстия для крепежа. Просверлить отверстия и закрепить основание (3) с помощью двух шурупов (2) и двух дюбелей (1) из комплекта для монтажа.



Соединить детали извещателя в соответствии с рисунком и закрепить крышку извещателя на его основании с помощью фиксирующих выступов, входящих в отверстия.



- 1 - Основание извещателя
- 2 - Крышка извещателя
- 3 - Фиксирующие защелки
- 4 - Отверстия для фиксирующих защелок

Завершив установку извещателя, проконтролировать в течение 255с отсутствие выдачи сигналов: «Пожар», «Неисправность». Светодиодная индикация извещателя должна при этом соответствовать дежурному режиму в соответствии с таблицей 3.

Таблица 3 - Светодиодная индикация извещателя

Индикация светодиода	Зеленый	Красный
Дежурный режим	Каждые 10 с	
Режим тревоги		Каждые 3 с
Разряд основного/резервного ЭП		Каждые 10 с
Режим «ПРОГ»	Частые вспышки	
Выход на связь	Однократная вспышка	

2.8. Проверка версии ПО

Для просмотра версии ПО устройства необходимо:

- выбрать раздел главного меню **3.УСО**. Нажать кнопку **Ок**.
- выбрать раздел подменю **1.Список устройств**. Нажать кнопку **Ок**.
- выбрать пункт **3.Беспроводные УСО**. Нажать кнопку **Ок**.
- выбрать необходимое устройство. Нажать кнопку **Ок**.
- выбрать пункт **Версия ПО**.

Необходимо сверить текущую версию ПО с актуальной.

УСО #63
Режим обхода: нет
Связь: T:251с H:0 Q:1/-1
Основное питание:

Список устройств
1.По группам
2.Проводные УСО
3.Беспроводные УСО

УСО #63	432112
Версия ПО:	---
Меню датчика	
Удалить	

УСО
1.Список устройств
2.Группы устройств
3.Привязка устройств
4.Настройки
5.Расширители

Беспроводные УСО	T:9999с ID:rf-type-35
#63: rf-type-36	T:9999с ID:rf-type-36
#64: rf-type-37	T:9999с ID:rf-type-37

Актуальную версию можно узнать в подменю **Обновление УСО**, для этого выбрать раздел главного меню **3.УСО**. Нажать кнопку **Ок**. Затем выбрать раздел подменю **9.Обновление УСО**. Нажать кнопку **Ок**.

Главное меню
1.Просмотр параметров
2.Настройки
3.УСО
4.События и реакции
5.Архив

УСО
7.Канал ПЛС1: норма
8.Канал ПЛС2: норма
9.Обновление УСО

В завершение выбрать пункт с наименованием типа устройства, где будет отображаться версия ПО, которая доступна для загрузки на устройство.

Обновление УСО
Обновление всех: разрешено
Версия ИПР: 2020-1(0)
Версия ИПД:

2.9. Настройка событий и реакций

Полный перечень настроек событий и реакций в пожарной сигнализации «RUBETEK» приведен в руководстве по эксплуатации на ППК.

Настройка событий должна производиться только квалифицированным персоналом с учетом требований рабочей и проектной документации пожарной сигнализации и автоматики на объект.

Перед настройкой событий необходимо изучить данное руководство и руководство по эксплуатации ППК.

2.9.1. Реакции извещателя

Реакция – процесс, который обрабатывается на ППК при получении параметров состояния устройства.

Для активации реакций устройства необходимо:

- выбрать раздел главного меню **3.УСО**. Нажать кнопку **Ок**.
- выбрать раздел подменю **1.Список устройств**. Нажать кнопку **Ок**.
- выбрать пункт **3.Беспроводные УСО**. Нажать кнопку **Ок**.
- выбрать необходимое устройство. Нажать кнопку **Ок**.
- выбрать пункт **Меню датчика**. Нажать кнопку **Ок**.
- выбрать пункт **Настройки реакций**. Нажать кнопку **Ок**.

УСО #63
Режим обхода: нет
Связь: T:251c H:0 Q:1 / -1
Основное питание:

УСО
1.Список устройств
2.Группы устройств
3.Привязка устройств
4.Настройки
5.Расширители

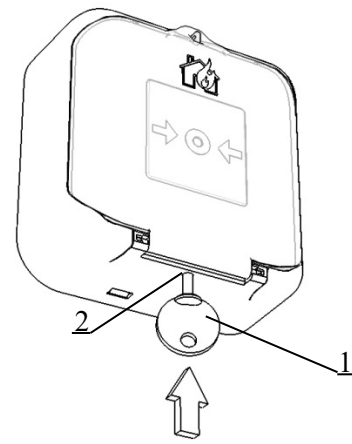
Список устройств
1.По группам
2.Проводные УСО
3.Беспроводные УСО

Беспроводные УСО
T:9999c ID:rf-type-35
#63: rf-type-36
T:9999c ID:rf-type-36
#64: rf-type-37
T:9999c ID:rf-type-37

УСО #1
000001
Версия ПО: 19.18
Меню датчика
Удалить

#1: ИПД 1
Настройки устройства
Настройки реакции

Для отключения сигнала «Пожар 2», запущенного с извещателя, необходимо вставить ключ (экстрактор) в отверстие для ключа и надавить до щелчка, как показано на рисунке, затем нажать клавишу **Сброс** на ППК. Извещатель и ППК должны перейти в дежурный режим.



1 - Ключ экстрактор
2 - Отверстие для ключа

3. Техническое обслуживание

3.1. Меры безопасности

- 3.1.1. При эксплуатации устройства необходимо руководствоваться РД 78.145-93 «Системы и комплексы охранной, пожарной и охранно-пожарной сигнализации. Правила производства и приемки работ» и требованиями настоящего руководства.
- 3.1.2. При проведении ремонтных работ в помещении, где установлен извещатель, должна быть обеспечена защита от механических повреждений и попадания на него строительных материалов (побелка, краска, пыль и пр.).

3.2. Проверка работоспособности

- 3.2.1. Проверка работоспособности извещателя должна проводиться при плановых или других проверках технического состояния извещателя, но не реже одного раза в 6 месяцев.
- 3.2.2. Проверка работоспособности включает в себя:

- проверку состояния извещателей на ППК:

Для проверки состояния устройства необходимо:

- выбрать раздел главного меню **3.УСО**. Нажать кнопку **Ок**.
- выбрать раздел подменю **1.Список устройств**. Нажать кнопку **Ок**.
- выбрать пункт **3.Беспроводные УСО**. Нажать кнопку **Ок**.
- выбрать необходимое устройство. Нажать кнопку **Ок**.

Главное меню	УСО
1.Просмотр параметров	1.Список устройств
2.Настройки	2.Группы устройств
3.УСО	3.Привязка устройств
4.События и реакции	4.Настройки
5.Пожаротушение	5.Расширители
Список устройств	Беспроводные УСО
1.По группам	T:9999c ID:rf-type-35
2.Проводные УСО	#63: rf-type-36
3.Беспроводные УСО	T:9999c ID:rf-type-36
	#64: rf-type-37
	T:9999c ID:rf-type-37

Выбрать извещатель из списка и нажать кнопку **Ок**.

В открывшемся меню **УСО** выбрать пункт **Состояние**. Если на извещателе есть неисправности или события, они будут отображены. При нажатии кнопки **Ок** появится список текущих событий/неисправностей, например:

- Нет связи.
- Пожар 2.
- Вскрытие корпуса.
- Разряд батареи.



ВАЖНО! При потере связи с извещателем будут отображаться неисправности, полученные до потери связи.

УСО #63
Тип устройства: Извещатель ручной
Состояние: нет связи
Режим обхода:

Состояния УСО
1.Норма

- проверку качества связи. Производится согласно п. 2.5 настоящего руководства;
- проверку реакции извещателя на вскрытие корпуса:
 - открыть корпус с помощью ключа (экстрактора), как показано в п.2.1, при этом на ППК должно появиться сообщение о вскрытии корпуса;
 - закрыть корпус извещателя, закрепив крышку на основании, совместив фиксирующие выступы и отверстия в корпусе;
- проверку напряжения питания основного и резервного источника питания:

Для проверки напряжения питания устройства необходимо:

- выбрать раздел главного меню **3.УСО**. Нажать кнопку **Ок**.
- выбрать раздел подменю **1.Список устройств**. Нажать кнопку **Ок**.
- выбрать пункт **3.Беспроводные УСО**. Нажать кнопку **Ок**.
- выбрать необходимое устройство. Нажать кнопку **Ок**.

Главное меню	УСО
1.Просмотр параметров	1.Список устройств
2.Настройки	2.Группы устройств
3.УСО	3.Привязка устройств
4.События и реакции	4.Настройки
5.Пожаротушение	5.Расширители
Список устройств	Беспроводные УСО
1.По группам	T:9999c ID:rf-type-35
2.Проводные УСО	#63: rf-type-36
3.Беспроводные УСО	T:9999c ID:rf-type-36
	#64: rf-type-37
	T:9999c ID:rf-type-37

В открывшемся меню **УСО**, выбрать пункт **Основное питание** или **Резервное питание**.

При значении менее 2.2В, источники питания необходимо заменить согласно п. 3.3 данного руководства.

УСО #63
Основное питание: 0.0 В
Резервное питание: 0.0 В



ВАЖНО! При значении менее 2,2В на ППК поступает сообщение о неисправности «Разряд основного источника питания» или «Разряд резервного источника питания» с указанием имени устройства и слота, к которому он привязан. При этом устройство автоматически переключается на питание от резервного источника. Неисправность будет снята только после замены источника питания с напряжением более 2,8В.



ВАЖНО! Если в поле напряжения питания отображается значение 0.0В, то это свидетельствует о возможном:

- отсутствию источника питания;
- переполюсовке источника питания при установке в устройство;
- отсутствию контакта на контактных пластинах;
- установке неисправного источника питания.

При этом необходимо демонтировать устройство и произвести его осмотр с устранением возможных причин неисправности источника питания.

- внешний осмотр извещателя на отсутствие следов влаги и механического повреждения;
- проверка индикации извещателя: «Дежурный режим» согласно таблице 3.

3.3. Замена элементов питания



ВАЖНО! При замене элементов питания необходимо соблюдать полярность.

- Подготовить новые элементы питания, основной и резервный.
- Открыть корпус извещателя, вставив выступы ключа (экстрактора) впазы отверстий для фиксирующих выступов и надавив на него (см. п.2.1).
- Извлечь старый элемент питания и установить новый, соблюдая полярность.



ВАЖНО! Сначала производится замена основного источника питания, затем резервного источника питания.

- Проверить наличие контакта между контактными пластинами и полюсами батареи;
- Провести процедуру оценки качества связи, согласно пункту 2.5 и проверку напряжения питания согласно п.3.2.2.



ВАЖНО! Информация на ППК о напряжении питания батареи, после ее замены, обновляется в течении 100 секунд, поэтому необходимо выждать не менее этого периода времени перед проверкой данных на ППК.

- Закрыть корпус извещателя, закрепив крышку на основании, совместив фиксирующие выступы и отверстия в корпусе.

4. Хранение

- 4.1. Условия хранения извещателя должны соответствовать условиям 1 (Л) по ГОСТ 15150-69.
- 4.2. Хранить извещатель следует на стеллажах в упакованном виде.
- 4.3. Расстояние от стен и пола хранилища до упаковок с извещателем должно быть не менее 0,1 м.

- 4.4. Расстояние между отопительными устройствами и упаковкой с извещателем должно быть не менее 0,5 м.
- 4.5. В помещении должны отсутствовать пары агрессивных веществ и токопроводящая пыль.

5. Транспортирование

- 5.1. Извещатель в упаковке может транспортироваться всеми видами транспорта в крытых транспортных средствах и в герметизированных отсеках самолета.
- 5.2. Условия транспортирования должны соответствовать условиям 5 (ОЖ4) по ГОСТ 15150-69:
 - температура окружающего воздуха от минус 50 °С до плюс 50 °С;
 - относительная влажность воздуха до 95 % при температуре плюс 40 °С.
- 5.3. Срок транспортирования и промежуточного хранения не должен превышать 3 мес. Допускается увеличивать срок транспортирования и промежуточного хранения извещателя при перевозках за счет сроков сохраняемости в стационарных условиях.

6. Утилизация

- 6.1. Утилизацию батарей производить путем сдачи использованных элементов питания в организацию, занимающуюся приемом отработанных элементов питания. Других токсичных компонентов извещатель не содержит.
- 6.2. Утилизация извещателя производится с учетом отсутствия в нем токсичных компонентов.
- 6.3. Содержание драгоценных материалов не требует учета при хранении, списании, утилизации.

7. Гарантии изготовителя

- 7.1. Предприятие-изготовитель гарантирует соответствие извещателя заявленным техническим характеристикам при условии соблюдения потребителем правил транспортирования, хранения, монтажа и эксплуатации.
- 7.2. Гарантийный срок эксплуатации 12 месяцев со дня ввода в эксплуатацию, но не более 24 месяцев со дня выпуска.
- 7.3. В течение гарантийного срока замена вышедших из строя извещателей осуществляется предприятием-изготовителем безвозмездно при соблюдении потребителем указаний по монтажу и эксплуатации.
- 7.4. При направлении извещателя в ремонт к нему обязательно должен быть приложен акт с описанием неисправностей извещателя.
- 7.5. Гарантия не вступает в силу в следующих случаях:
 1. несоблюдение данного руководства по эксплуатации;
 2. механическое повреждение извещателя;
 3. ремонт извещателя другим лицом, кроме Изготовителя.
- 7.6. Гарантия распространяется только на извещатель. На все оборудование других производителей, используемое совместно с извещателем, распространяются их собственные гарантии.

8. Сведения о рекламациях

- 8.1. Рекламационные претензии предъявляются предприятию-поставщику в случае выявления дефектов и неисправностей, ведущих к выходу из строя извещателя

- ранее гарантийного срока.
- 8.2. В рекламационном акте указать: тип устройства, дефекты и неисправности, условия, при которых они выявлены, время с начала эксплуатации.
 - 8.3. К акту необходимо приложить копию платежного документа на извещатель.

9. Сведения о сертификации

- 9.1. Извещатель пожарный ручной адресный радиоканальный ИП 513-02 «RUBETEK» соответствует требованиям технических регламентов и имеет сертификат соответствия № RU C-RU.ПБ68.В.01497/23, выданный органом по сертификации Общество с ограниченной ответственностью «Пожарная Сертификационная Компания» (ОС ООО «ПСК»).

10. Сведения о производителе

- 10.1. Наименование организации производителя: ООО «ЗАВОД ПРИБОРОВ»
- 10.2. Юридический адрес: 302026, Орловская область, г. Орёл, ул. Комсомольская, д. 102А, помещ. 1
- 10.3. Телефон: +7 (4862) 51-10-91
- 10.4. Электронная почта: info@zavodpriborov.com

11. Сведения о поставщике

- 11.1. Наименование организации поставщика: ООО «РУБЕТЕК РУС»
- 11.2. Юридический адрес: 121205, г. Москва, территория инновационного центра «Сколково», Большой бульвар, д. 42, стр. 1, 1 этаж, часть помещения №334, рабочее место №31
- 11.3. Телефон: +7 (495) 430-08-76; 8-800-777-53-73
- 11.4. Электронная почта: support@rubetek.com
- 11.5. Сайт: <https://rubetek.com/>